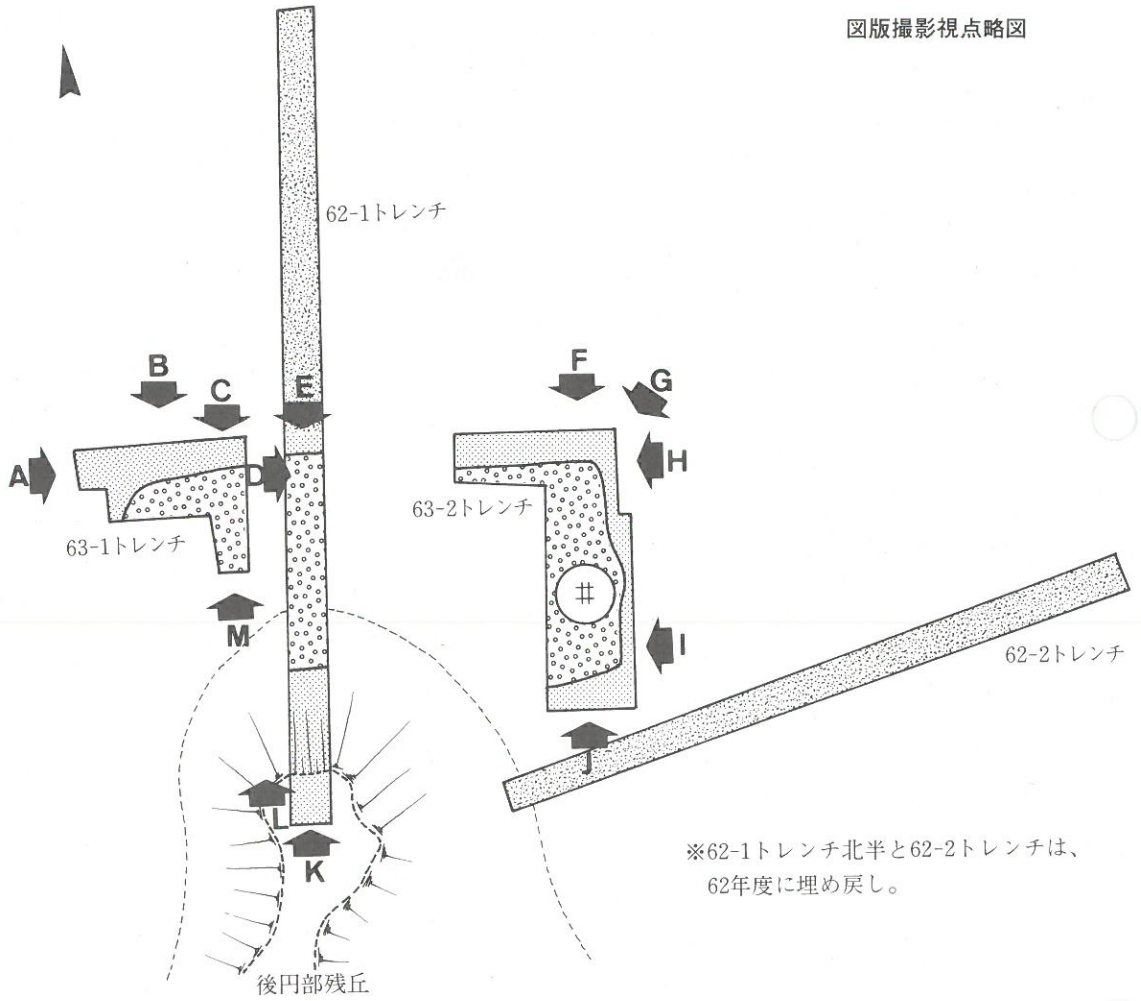


版 图

図版撮影視点略図



視点	図版番号	視点	図版番号
A	9-(2), 10-(1), 14-(2), 15-(1)	H	9-(1), 21-(2), 22-(1)
B	13-(1)	I	15-(2), 19-(1)
C	11, 12-(1), 13-(2)	J	16-(1), 17-(1), 18-(1), 20-(1)
D	8-(2)	K	6,
E	7, 8-(1)	L	10-(2), 12-(2)
F	16-(2), 17-(2), 18-(2), 19-(2), 21-(1), 22-(2)	M	14-(1)
G	20-(2)		※レンズにより撮影範囲は異なる。



二子塚古墳航空写真（昭和57年）



(1) 宇治川と宇治東部（菟道小学校より北を望む）



(2) 二子塚古墳遠景（中央奥の森が二子塚古墳、明治天皇陵から南を望む）



(1) 二子塚古墳全景（中央の森、南西から）



(2) 二子塚古墳西側内堤（南から）



(1) 二子塚古墳東側の現状（左手の森が二子塚古墳、南東から）



(2) 二子塚古墳の石室に使われていた石材（西方寺本堂裏）



(1) 伝二子塚古墳出土鏡（四乳四獣形鏡、註7より転載）



(2) 大正年間出土の埴輪（京都大学蔵）



62-1 トレンチ全景（南から、昭和62年度調査）





62-1 トレンチ基礎礫群（北から、昭和62年度調査）



(1) 62-1 トレンチ基礎礫群検出状況と後円部残丘（北から、昭和62年度調査）



(2) 62-1 トレンチ基礎礫群掘方北端部（西から、昭和62年度調査）



(1) 調査前の状況（東から）



(2) 調査前の状況（西から）



(1) 完掘状況（西から）



(2) 63-1・62-1 トレンチ完掘状況（南から）



(1) 63-1 トレンチ調査風景



(2) 63-1 トレンチ表土除去状況（北から）



(1) 63-1 トレンチと 62-1 トレンチの関係 (北から)



(2) 63-1 トレンチと 62-1 トレンチの関係 (南から)



(1) 63-1 トレンチの基礎礫群・裏込め土・填丘盛土（北から）



(2) 63-1 トレンチの基礎礫群（北から）



(1) 63-1 トレンチの基礎礫群 (南から)



(2) 63-1 トレンチの基礎礫群掘方の北西隅部 (西から)

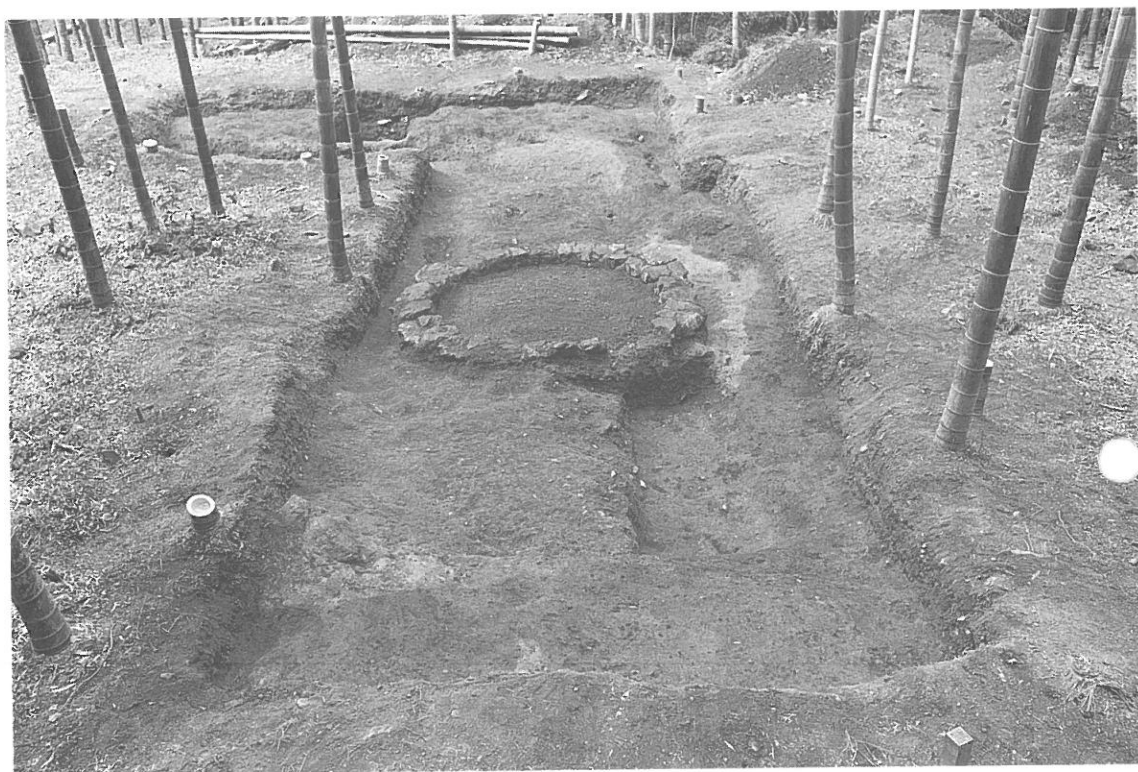




(1) 62-1 トレンチ作業風景



(2) 63-2 トレンチ作業風景



(1) 63-2 トレンチ表土除去状況（南から）



(2) 63-2 トレンチ表土除去状況（北から）



(1) 63-2 トレンチ攪乱土除去状況（南から）



(2) 63-2 トレンチ攪乱土除去状況（北から）



(1) 63-2 トレンチの攪乱された礫群状況（南から）



(2) 63-2 トレンチの攪乱された礫群状況（北から）



(1) 63-2 トレンチ南部の攪乱された礫群状況（東から）



(2) 63-2 トレンチ北部の攪乱された礫群状況（北から）



(1) 63-2 トレンチの基礎礫群と掘方（南から）



(2) 63-2 トレンチの基礎礫群と掘方（東北から）



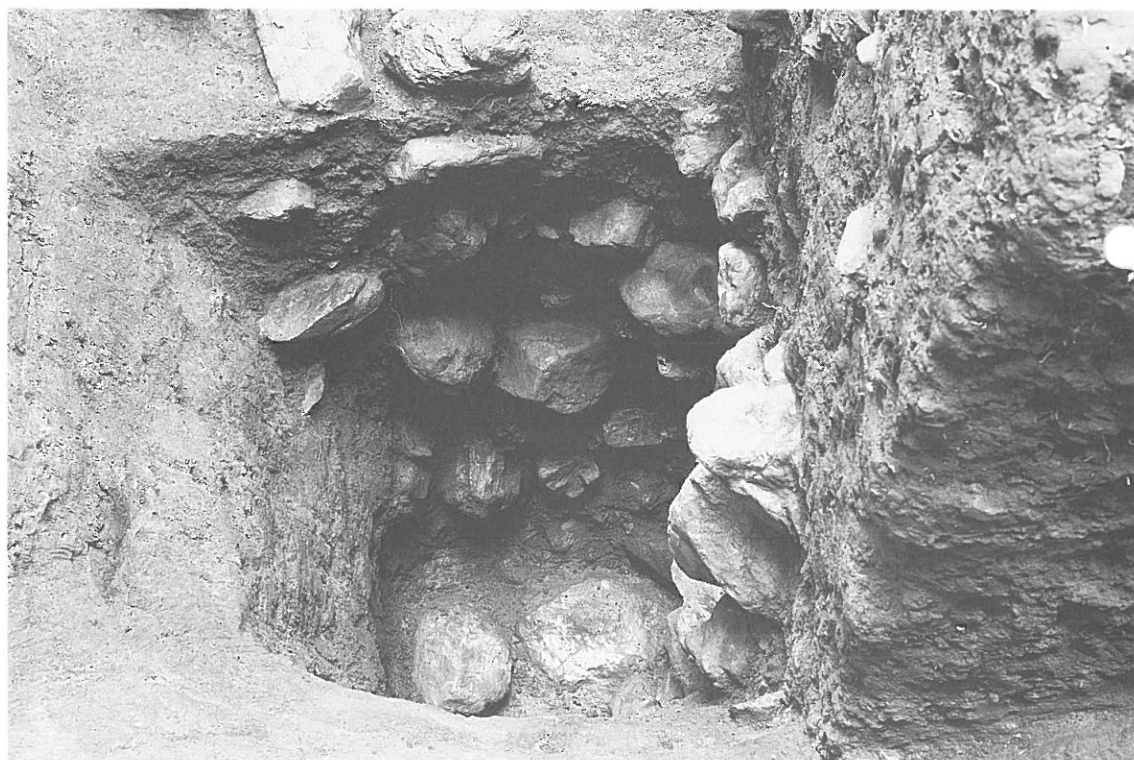
(1) 63-2 トレンチ北部の基礎礫群上面検出状況（北から）



(2) 63-2 トレンチ北部の基礎礫群上面検出状況（東から）



(1) 63-2 トレンチ掘方北東隅部の基礎礫群の断ち割り（東から）



(2) 63-2 トレンチ掘方北東隅部の基礎礫群の断ち割り（北から）



---

五ヶ庄二子塚古墳昭和63年度発掘調査概報  
(宇治市埋蔵文化財発掘調査概報 第13集)

発行日 平成元年3月31日  
発行 宇治市教育委員会  
〒611 京都府宇治市宇治琵琶45番地  
製作 河北印刷株式会社

---

